



PAAB THS 200

Temperatur- och luftfuktighetsgivare

ANVÄNDNINGSSOMRÅDE



- Pumpstationer
- Växthus
- Lagerutrymmen
- Industribyggnader

CERTIFIKAT



Temperatur- och luftfuktighetsgivare

PAAB THS 200 är en temperaturgivare för mätning av temperatur och luftfuktighet inomhus. THS 200 kännetecknas av hög mätnoggrannhet, kort reaktionstid, enkelt montage och kräver minimalt underhåll.

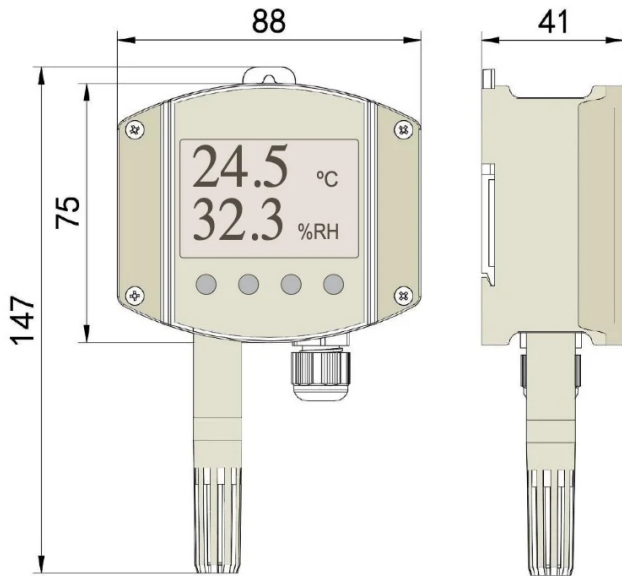
Matning, 10-30 VDC. 2 x 4-20 mA, utsignal.

TEKNISKA DATA - PAAB THS 200

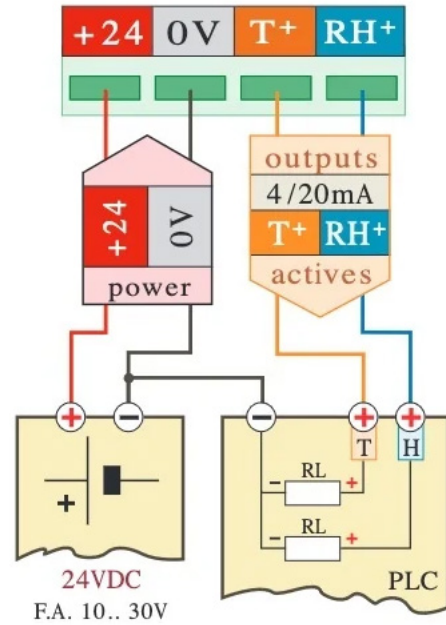
- Display: LCD
- Material: ABS
- Kapsling: P65
- Väg- eller DIN-skenemontage
- Matning: 10 - 30 VDC
- Mätområde RH: 0...100%
- Mätområde temperatur: -40°C...+80°C
- Noggrannhet RH: +/- 3 % RH (5 % - 95 %)
- Noggrannhet temperatur: +/- 0,3 °C
- Max effektförbrukning: 1 W
- Utgångar: 2 x 4-20 mA (aktiv)
- Responstid: Temp.: </= 25 Sec (1 m/s vindhast.)
- Responstid: Luftfukt.: </= 8 Sec (1 m/s vindhast.)
- Dim: 88x75x41 mm



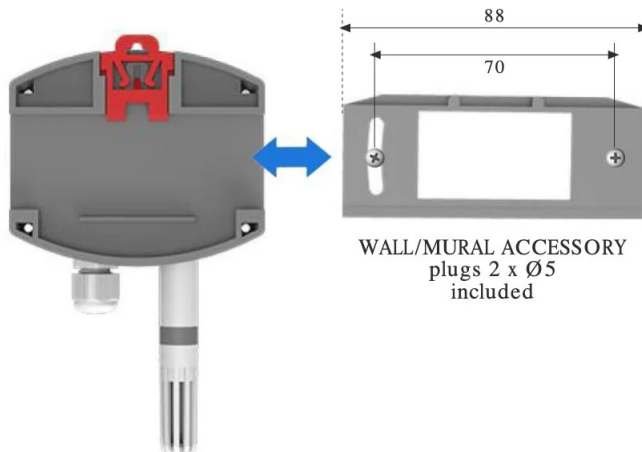
DIMENSIONER



INKOPPLING



VÄGGMONTAGE




MONTAGE DIN-SKENA



PAAB Tekno Trading AB har sedan starten 1968 bred erfarenhet av mät-, styr- och reglerutrustning för såväl processindustrin som kommunala VA-verksamheter.

Vårt produktprogram omfattar både egna produkter och agenturprodukter, vilka man finner inom processindustri, VA & Miljö, infrastruktur, mineralindustri m.m. Vi utför även installation och service av alla våra produkter.

 +46 533 150 60

 info@paab.com

 paab.com

