



Temperatur- och luftfuktighetsgivare

PAAB THS 100 är en temperaturgivare för mätning av temperatur och luftfuktighet inomhus. THS 100 kännetecknas av hög mätnoggrannhet, kort reaktionstid, enkelt montage och kräver minimalt underhåll. Matning, 24 V. 2 x 4-20 mA, utsignal.

TEKNISKA DATA - PAAB THS 100

- Material: ABS
- IP65
- Vägghäring
- Matning: 10 - 30 VDC
- Temperaturområde: -20°C +60°C
- Filterskydd: Membran
- Noggrannhet RH till 25 °C: +/- 3 % RH (5 % - 95 %)
- Noggrannhet temperatur: +/- 0,4 °C
- Max effektförbrukning: 1,2 W
- Utgångar: 2 x 4/20 mA
- Responstid: Temp.: $\leq 25 \text{ Sec}$ (1 m/s vindhast.)
- Responstid: Luftfukt.: $\leq 8 \text{ Sec}$ (1 m/s vindhast.)
- Dim: 85x90x42 mm

PAAB THS 100

Temperatur- och luftfuktighetsgivare
Paab art. nr: 99073

ANVÄNDNINGSSOMRÅDE



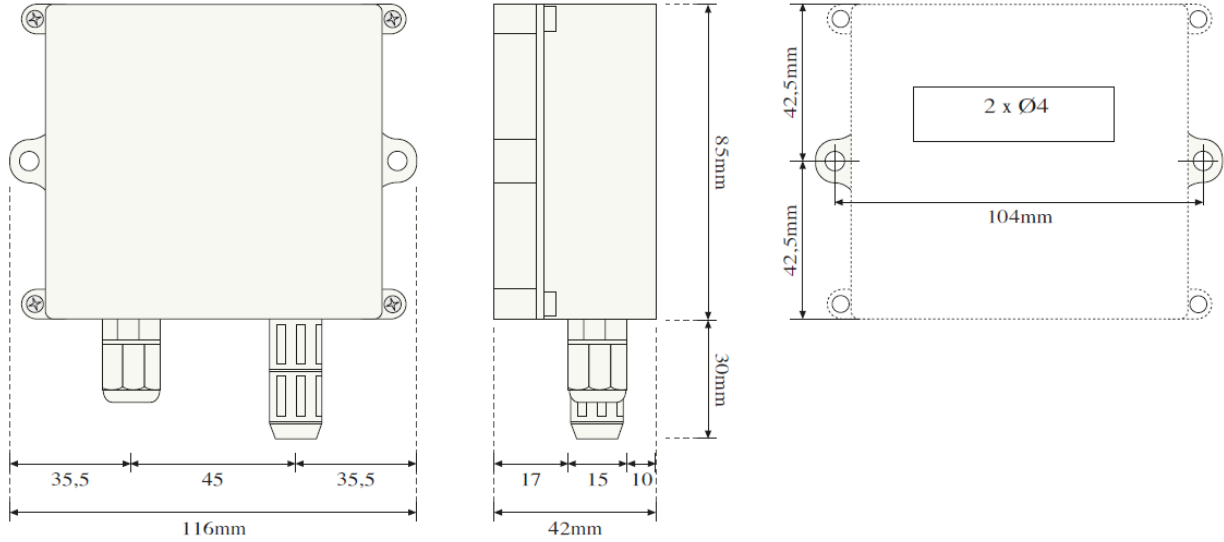
- Pumpstationer
- Växthus
- Lagerutrymmen
- Industribyggnader

CERTIFIKAT

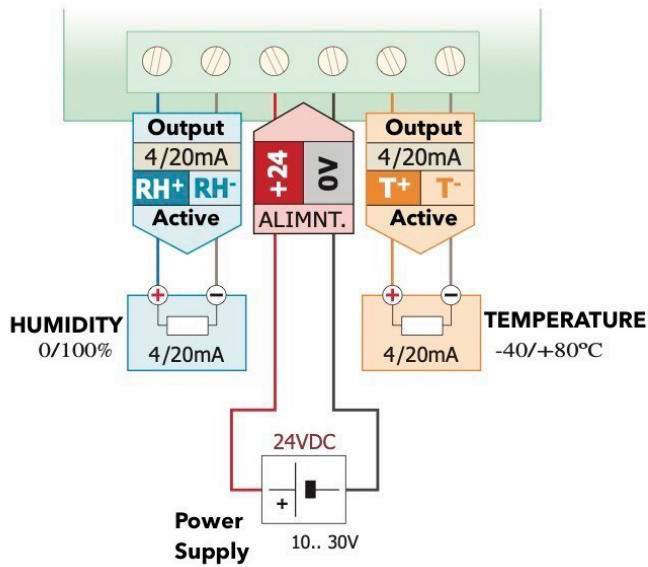




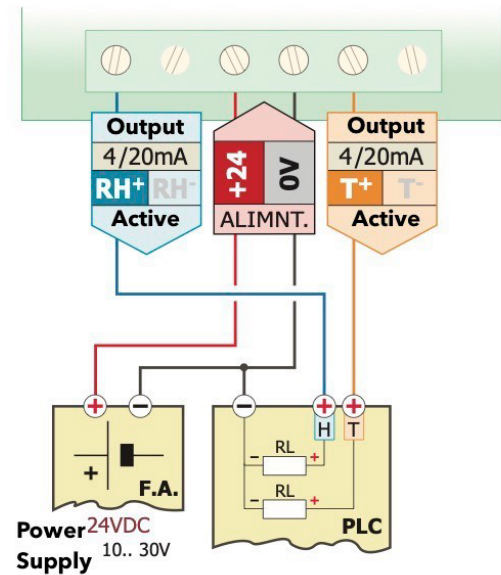
DIMENSIONER



INKOPPLING - 6 TRÅDAR




INKOPPLING - 4 TRÅDAR



PAAB Tekno Trading AB har sedan starten 1968 bred erfarenhet av mät-, styr- och reglerutrustning för såväl processindustrin som kommunala VA-verksamheter.

Vårt produktprogram omfattar både egna produkter och agenturprodukter, vilka man finner inom processindustri, VA & Miljö, infrastruktur, mineralindustri m.m. Vi utför även installation och service av alla våra produkter.

 +46 533 150 60

 info@paab.com

 paab.com

