



I/P omvandlare - vibrationstålig



TD 7800 är en elstyrd tryckregulator med mycket hög noggrannhet. Tryckregleringen sker proportionellt mot en analog styrsignal.

TD 7800 lämpar sig i övervakningsapplikationer, styrning av långsammare förlopp och reglering av trycket där mycket hög tillförlitlighet krävs. Den är dessutom utmärkt att använda i så kallade "Dead-end-applikationer", det vill säga då väldigt låg eller ingen luftförbrukning förekommer.

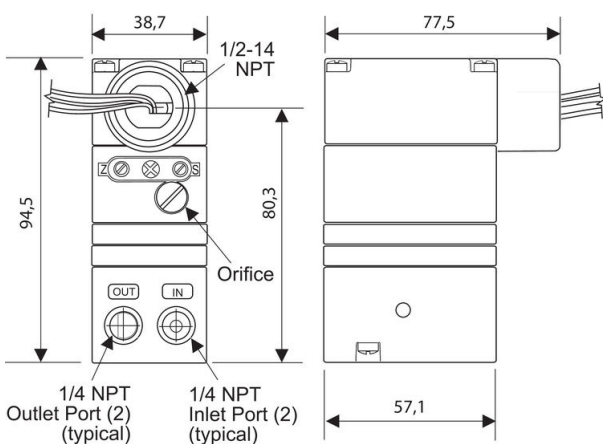
TD7800 kan användas i samtliga förekommande industriapplikationer tack vare enhetens unika stabilitet.

TD 7800

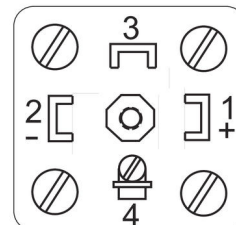
I/P omvandlare, 4-20 mA, 20-100 kPa

FÖRDELAR

- För tryckreglering av luft och neutrala gaser
- Vibrationstålig
- Okänslig för monteringsläge
- Mycket hög noggrannhet: 0,25% av reglerområdet
- ATEX-utförande enligt Exia



Stift	Funktion
1	Positiv (+)
2	Negativ (-)
3	Används ej
4	Jord (≡)



CERTIFIKAT





TEKNISKA DATA	
Media	Luft och neutrala gaser, osmord, min 5 µm filtrering
Elektrisk anslutning	Kontakt DIN 43650/A
ATEX-godkännande	TDEI 7800, EEx ia IIB T4, II 1G (T4)
Skyddsklass	IP 65
Utsignal	3-15 psi, 0,2-1,0 bar, 20-100 kPa
Matningstryck	20-120 psig, 1,5-8,0 bar, 150-800 kPa
Omgivningstemperatur	-40°C - 71°C
Styrsignal	4-20 mA
Hysteres	< 0,1% (PMR)
Linjäritet	< 0,2% (PMR)
Repeterbarhet	< 0,1% (PMR)
Noggrannhet	± 0,25% (PMR)


Modell T-	Elektrisk anslutning A 1/2 NPT D DIN43650 R Rackmontage T Skruvanslutning	Godkännande C Canadien Standards (CSA) E ATEX F Factory Mutual (FM Approval) - Inget godkännande	Klassning I Egensäker ¹ N Non-Incendive ² - Ingen klassning	Modell 7800-	Styrsignal 0 0-10 V DC 4 4-20 mA 5 1-5 V DC ³ 7 0-5 V DC ³ 9 1-9 V DC
---------------------	--	---	---	------------------------	---

Tryckområde						Tillval	
01	3-15 psi	11	0,2-1,0 bar	21	20-100 kPa	-	NPT
02	3-27 psi	12	0,2-1,8 bar	22	20-180 kPa	U	BSPT ⁴
03	6-30 psi	13	0,4-2,0 bar	23	40-200 kPa		
04	0-30 psi ⁴	14	0-2,0 bar ⁴	24	0-200 kPa ⁴		
05	0-60 psi ⁴	15	0-4,0 bar ⁴	25	0-400 kPa ⁴		
06	0-120 psi ⁴	16	0-8,0 bar ⁴	26	0-800 kPa ⁴		

- ¹ Egensäkert utförande inkluderar Non-Incendive (Division 2), finns enbart för styrsignal 4-20 mA.
- ² Non-Incendive (Division 2) enbart på FM med styrsignal i volt.
- ³ Begränsad tillgänglighet.
- ⁴ Finns för alla enheter utom för FM- och CSA-godkända enheter.

PAAB Tekno Trading AB har sedan starten 1968 bred erfarenhet av mät-, styr- och reglerutrustning för såväl processindustrin som kommunala VA-verksamheter.

Vårt produktprogram omfattar såväl egna som agenturprodukter, vilka man finner inom processindustri som kommunala verksamheter. Vi utför även installation och service av alla våra produkter.

 +46 533 150 6

 info@paab.com

 paab.com

